



CUSTOMACCES

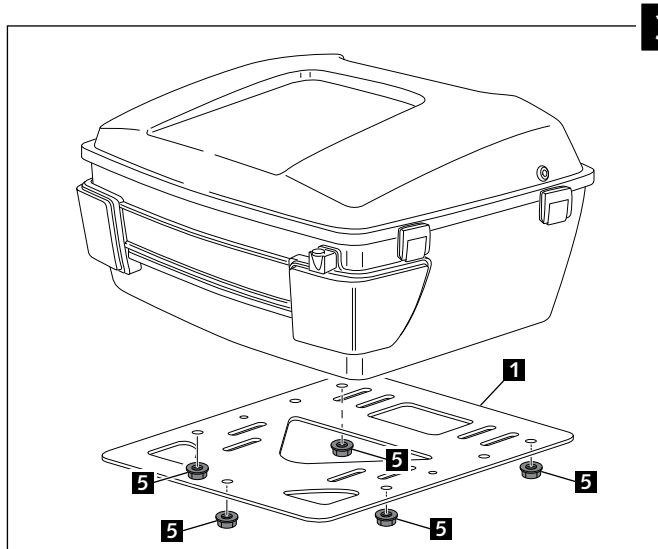
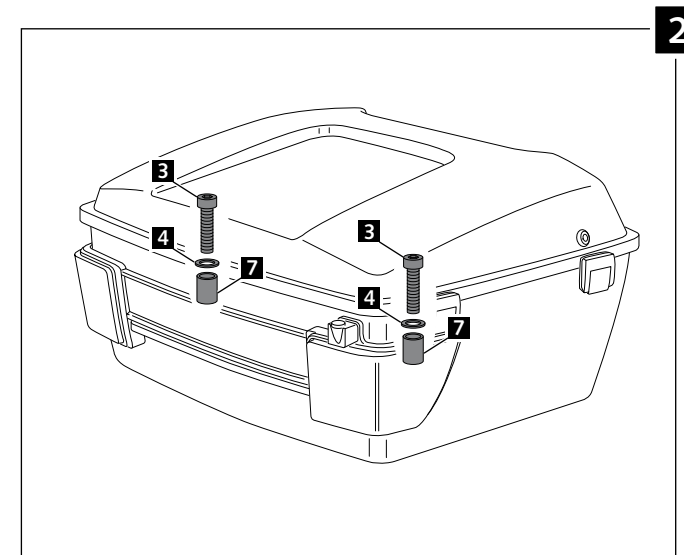
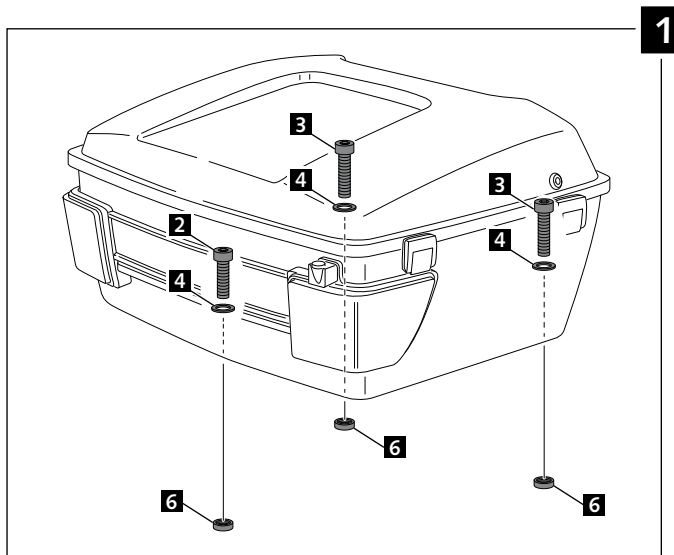
Pol. Ind. Can Castells - Av. Can Castells, 11-D
08420 Canovelles (Barcelona) SPAIN
info@motoacces.com



INSTRUCCIONES DE MONTAJE – MOUNTING INSTRUCTIONS – MONTAGEANLEITUNG

MALETA TRASERA MOD. BIG CON RESPALDO Y PARRILLA
REAR SUITCASE BIG WITH BACK AND GRILL
HINTERKOFFER BIG MODELL MIT RÜCKENLEHNE UND GEPÄCKTRÄGER

Ref. MT0007N



INSTRUCCIONES DE MONTAJE

Si usted no es mecánico, por favor contacte con un taller especializado. MOTOACCES declina toda responsabilidad por los daños causados por un incorrecto montaje del producto.

MOUNTING INSTRUCTIONS

If you are not mechanical, please contact a specialist workshop. MOTOACCES no responsibility for damage caused by incorrect assembly of the product.

MONTAGEANLEITUNG

Wenden Sie sich bitte an Ihre Werkstatt. MOTOACCES keine Haftung für Schäden, die durch unsachgemäße Montage des Produktes verursacht.

| ID. | DESCRIPCIÓN | DESCRIPTION | BEZEICHNUNG | QTY. |
|-----|------------------------------|----------------------|---------------------------------|------|
| 1 | Soporte baul | Support trunk | Unterstützung Kofferraum | 1 |
| 2 | Tornillo Allen M8x30 DIN912 | M8x30 screw DIN912 | M8x30 schraube DIN912 | 1 |
| 3 | Tornillo Allen M8x35 DIN912 | M8x35 screw DIN912 | M8x35 schraube DIN912 | 4 |
| 4 | Arandela plana M-8 DIN 125/A | M8 DIN125/A washer | Unterlegscheibe DIN 125 M-8 / A | 5 |
| 5 | Tuerca M8 DIN6923 | M8 nut DIN6923 | Nuss M8 DIN6923 | 5 |
| 6 | Casquillo hierro roscado | Threaded iron spacer | Threaded Weichisenkappe | 3 |
| 7 | Casquillo hierro | Iron spacer | Weichisenkappe | 2 |