

GUARDABARROS TRASERO ADAPTABLE A APRILIA 750 SHIVER 07-13'/GT 09-13'
HUGGER ADAPTABLE TO APRILIA 750 SHIVER 07-13'/GT 09-13'
HINTERRADABDECKUNG FÜR APRILIA 750 SHIVER 07-13'/GT 09-13'



REF: 4902

INSTRUCCIONES DE MONTAJE

- 1- Para el montaje del guardabarros deben instalarse previamente los herrajes suministrados. En el lado derecho sacar la tuerca de fijación del amortiguador al basculante e insertar el herraje (3) tal y como muestra la figura 1. Apretar la tuerca dejando el herraje apoyado en el basculante.
- 2- Para el lado contrario, sacar la guía de cadena que se encuentra en el interior del basculante. A continuación colocar el casquillo (7) en el interior de la guía y fijar el herraje (4) con el tornillo (6) y la arandela (9) suministrados tal y como indica la fig.2. La arista del herraje debe quedar apoyada en el basculante tal y como muestra la fig.2. Para efectuar esta operación es recomendable sacar la cadena de la motocicleta y retrasar la rueda para facilitar el acceso a la zona.
- 3- Fijar el guardabarros a los herrajes usando los tornillos M6x20 suministrados. Ajustar mediante la regulación que ofrecen las tuercas insertadas en los herrajes.
- 4- Vigilar periódicamente el apriete de las fijaciones
- 5- En caso de que su motocicleta monte otros accesorios, comprobar que no interfieran con el guardabarros.

INSTRUCTIONS TO ASSEMBLE

- 1- In order to mount the rear hugger, it is needed to mount previously the hardware supplied. On the right side, remove the nut that tightens the shock-absorber to the swing arm, and insert the hardware (3) as the figure 1 shows. Tight the nut leaving the hardware rest on the swing arm.
- 2- On the other side, remove the chain guide that is on the interior part of the swing arm. Next, place the cylinder (7) in the guide's interior and tight the hardware (4) with the screw (6) and washer (9) supplied as the figure 2 shows. The edge of the hardware should rest on the swing arm as the figure 2 shows. In order to do this, it is recommended to take out the chain and put back the wheel to ease the access to the area.
- 3- Tight the rear hugger to the hardware using the M6x20 screws supplied. Adjust it through the regulation that the nuts offer inserted to the hardware.
- 4- Check them periodically, and tighten the fixations.
- 5- In case your motorcycle has other accessories, observe that it does not interfere with the hugger.

MONTAGEANLEITUNG

- 1- Um die Hinterradabdeckung zu montieren, zuerst sollten Sie die mitgelieferten Halterungen montieren. Auf der rechten Seite, entfernen Sie die Druckmutter des Dämpfers an der Schwinge und montieren den Halter wie in der Abbildung gezeigt. Ziehen Sie die Mutter und verlassen die Halterung in der Schwinge unterstützt.
- 2- Im Gegenteil entfernen Sie die Kettenführung, die innerhalb der Schwinge ist. Nachfolgend, legen Sie die Buchse (7) innerhalb der Führung und befestigen Sie den Halter (4) mit der Schraube (6) und die Mutter (9) geliefert wie die Abbildung gezeigt. Um diesen Betrieb zu ausführen, empfehlen wir um die Motorrad-Kette zu entfernen und verzögert das Rad, um den Zugriff auf den Bereich zu erleichtern.

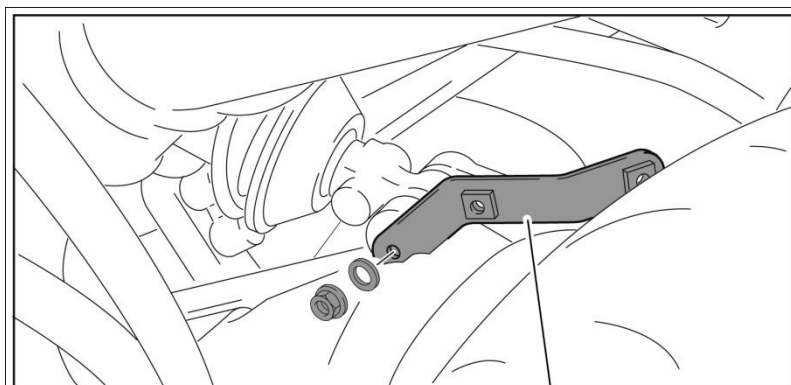
- 3- Befestigen Sie die Hinterradabdeckung mit der M6x20 Schrauben geliefert. Stellen die Hinterradabdeckung mit der Regel dass die Muttern der Halterungen anbieten.
- 4- Regelmäßig überprüfen Sie die Befestigungen.
- 5- Wenn Sie weiteres Zubehör auf Ihrem Motorrad montiert haben, überprüfen Sie dass das Zubehör nicht mit der Hinterradabdeckung stört..

Material suministrado para el montaje en la motocicleta:

Material supplied to assemble the hugger:

Geliefertes Material um die Hinterradabdeckung zu montieren:

POSITION	DESCRIPCIÓN	DESCRIPTION	BEZEICHNUNG	QTY
1	Tuercas enjaulada M6	M6 unside nuts	M6 Muttern	3
3	Herraje lado derecho	Hardware right side	Halter rechte Seite	1
4	Herraje lado izquierdo	Hardware left side	Halter linke Seite	1
6	Tornillo M5x25 DIN1001 c/plata	Silver M5x25 screw DIN1001	Silber M5x25 Schraube DIN1001	1
7	Caquillo de aluminio	Aluminium cylinder	Aluminium Buchse	1
9	Arandela M5 DIN9021	M5 washer DIN9021	Unterlegscheibe M5 DIN9021	1
	Tornillo M6x20 DIN1001 c/negro	Black M6x20 screw DIN1001	M6x20 Schraube schwarz DIN1001	3
	Silenblocks	Well nuts	Silent-Blocks	3



3

FIGURE 1

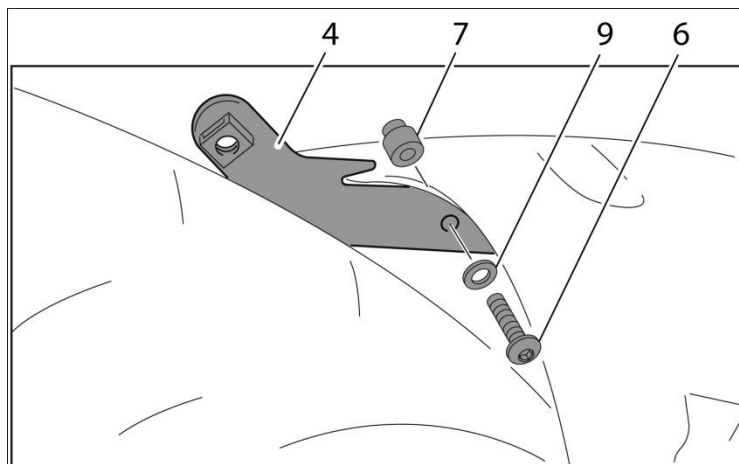


FIGURE 2